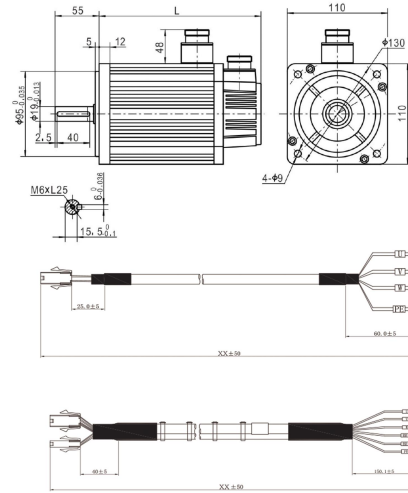


## 伺服电机

## SERVO MOTOR

步距精度	温升	环境温度	绝缘电阻	耐压	径向跳动	轴向跳动
Step Angle Accuracy	Temperature Rise	Ambient Temperature	Insulation Resistance	Dielectric Strength	Shaft Radial Play	Shaft Axial Play
5%	80°C Max	-20°C ~ +50°C	100MΩ Min (500VDC)	500V AC 1 Minute	最大0.06mm (450g负载)	最大0.08mm (450g负载)

### ● 机械尺寸图/DIMENSION: UNIT=MM



### ● 外观图/APPEARANCE



### ● 技术参数/TECHNICAL SPECIFICATIONS

电机型号	SVM1102030	SVM1104020	SVM1104030	SVM1105030	SVM1106020	SVM1106030
额定功率 (KW)	0.6	0.8	1.2	1.5	1.2	1.8
额定电流 (A)	2.5	3.5	5	6	4.5	6
额定转矩 (N.m)	2	4	4	5	6	6
最大转矩 (N.m)	6	12	12	15	12	18
额定转速 (r/min)	3000	2000	3000	3000	2000	3000
最大转速 (r/min)	3000	2000	3000	3000	2000	3000
转子惯量 (Kg.m <sup>2</sup> )	0.31×10 <sup>-4</sup>	0.54×10 <sup>-4</sup>	0.54×10 <sup>-4</sup>	0.63×10 <sup>-4</sup>	0.76×10 <sup>-4</sup>	0.76×10 <sup>-4</sup>
电机重量 (Kg)	4.5	6	6	6.8	7.9	7.9
额定电压 (V)	AC220					
编码器线数 (PPR)	2500					
绝缘等级	F					
防护等级	IP65					
使用环境	环境温度: -20°C ~ +40°C 环境湿度: 相对湿度≤90%					

L 不带抱闸 (mm)	159	189	189	205	219	219
L 带永磁抱闸 (mm)	233	163	163	278	293	293

备注：以上为常规性产品，轴径、轴长以及不同轴产品可根据客户需求定制。